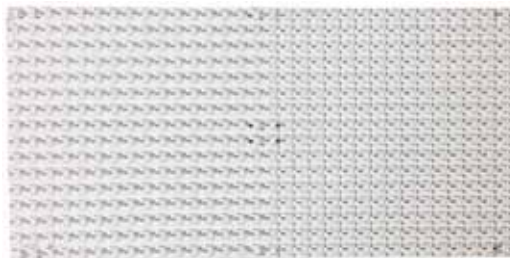


フルカラー LED 表示パネル

1600万色の表示が可能な16×32ドットフルカラーLED表示パネル

特 長

- ◆表示パネル1枚と専用コントローラーを1ユニットとし複数ユニットの増設が可能
- ◆RGB各256階調表示(1,600万色の表示が可能)
- ◆オプションとしてコーティング処理による防塵防滴性を付与する事ができます
- ◆表示データ編集ソフト及び専用コントローラーを別売
- ◆ご要望に応じて専用ケースの製作も対応可能



表示例



専用ケース例



専用コントローラー
(外形寸法：110mm×90mm)

仕 様

外形寸法	横256mm×縦128mm×厚み4.1mm(部品実装後、突起部含まず)
LEDピッチ	8.0mm
階調数	RGB各256階調(1,600万色の表示が可能)
入出力端子	<ul style="list-style-type: none"> ・CN1 3端子 Vcc (+5V), シリアル信号入力 (SDI), GND ・CN2 2端子 Vcc (+5V), GND ・CN3 2端子 Vcc (+5V), GND ・CN4 3端子 Vcc (+5V), シリアル信号出力 (SDO), GND
定 格	<ul style="list-style-type: none"> ・動作電圧：DC+5V ・消費電流：max 30A (表示パネル 1枚 / LED 512個当たり) ・各LED電流：最大で約60mA (各LEDの各色の定格電流の総計)

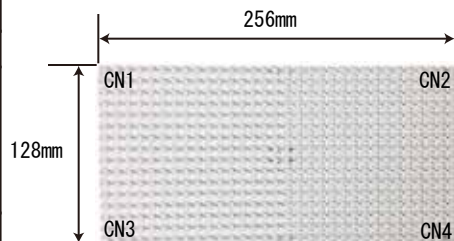
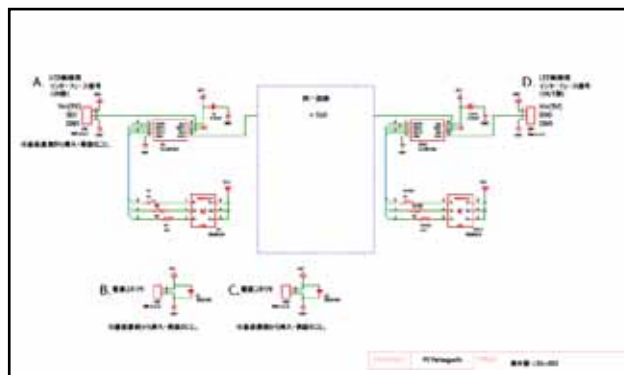


表 示 例



システム図



(おことわり)

・本資料に掲載されている製品をご使用の際には、必ず最新の仕様をご用命のうえ、その内容をご確認頂きますようお願いいたします。掲載製品につき、仕様に記載されている定格や使用上の注意事項等を逸脱して使用され、万一掲載製品の使用で瑕疵が生じ、それに伴う損害が発生しても、弊社はその責を負いませんのでご了承下さい。
 なお、本資料に関してご不明な点がございましたら、事前に弊社までご連絡頂きますようお願い致します。

・本製品は、製品改良のため予告なしに仕様の一部を変更することがあります。

この資料の内容は、2014年5月現在のものです。

20140512